

PROCESSO SELETIVO/2014

PARA PREENCHIMENTO DE VAGAS DISPONÍVEIS

GRUPO

1

24/11/2013

PROVAS	QUESTÕES
LÍNGUA PORTUGUESA	01 a 10
MATEMÁTICA	11 a 20
FÍSICA	21 a 30
QUÍMICA	31 a 40
REDAÇÃO	—

SÓ ABRA QUANDO AUTORIZADO

LEIA ATENTAMENTE AS INSTRUÇÕES

1. Quando for permitido abrir o caderno, verifique se ele está completo ou se apresenta imperfeições gráficas que possam gerar dúvidas. Em seguida, verifique se ele contém 40 questões da prova Objetiva e a prova de Redação.
2. Cada questão apresenta cinco alternativas de resposta, das quais apenas uma é a correta. Preencha no cartão-resposta a letra correspondente à resposta julgada correta.
3. O cartão-resposta será distribuído às 16 horas. Ele é personalizado e não será substituído em caso de erro durante o seu preenchimento. Ao recebê-lo, verifique se seus dados estão impressos corretamente; se for constatado algum erro, notifique ao aplicador de prova.
4. O caderno de resposta da prova de Redação é personalizado e não será substituído, em caso de erro durante o seu preenchimento. Ao recebê-lo, verifique se seus dados estão impressos corretamente; se for constatado algum erro, notifique ao aplicador de prova.
5. As provas terão a duração de cinco horas, já incluídas nesse tempo a marcação do cartão-resposta, a transcrição para o caderno de resposta da prova de Redação e a coleta da impressão digital.
6. A tabela periódica dos elementos químicos está disponível, para consulta, na segunda capa deste caderno.
7. Você só poderá se retirar definitivamente da sala e do prédio a partir das 17h30min.
8. AO TERMINAR, DEVOLVA O CARTÃO-RESPOSTA E O CADERNO DE RESPOSTA DA PROVA DE REDAÇÃO AO APLICADOR DE PROVA.

LINGUA PORTUGUESA

Leia o **texto 1** para responder às questões de **01 a 08**.

Texto 1**O Pantanal é animal**

O barulho do motor da lancha parece um mantra e não atrapalha o passeio pelo corixo do Moqué, um canal estreito e temporário do rio Cuiabá, no sul do Mato Grosso. Uma explosão de cores bem contrastadas pela luz de fim de tarde expõe pássaros apressados após o expediente de rasantes, voos panorâmicos e batalhas aquáticas; grupos de macacos se lançam na copa das árvores, galhos viram trapézios e eles voam em acrobacias ensaiadas; ariranhas giram o pescoço como um ágil periscópio; jacarés às pencas, na praia olhando para a lanchinha de modo quase insolente, como se aquele motorzinho quebrasse o feitiço do pôr do sol e os fizesse suspirar, lamentando: “Ah, lá vêm eles; os humanos chegaram, eles gostam dessa hora que o céu fica com manchas rosas...”

De fato, somos uma minoria bem sem graça e esporádica por aqui. Os tuiuiús parecem saber disso, não se dão ao trabalho de fugir; seguem elegantes, com seu metro e meio de altura, 3 metros de asas dobradas sobre pernas finas, passos lentos, bico de 30 centímetros empertigado, donos do pedaço. Um pouco mais adiante o filhote de capivara tropeça do barranco, tenta de novo, patina, escorrega, não consegue subir, uma bolinha de pelúcia em dificuldades; a mãe estanca, olha pra trás, senta, assiste à cena sem pressa – e você pode achar que estou exagerando, mas tenho a impressão de que ela sorri, juro. Tudo acontece ao mesmo tempo, por todos os lados, hora do rush da vida selvagem, no Pantanal.

O motor é desligado, o barco estaciona na baía formada no final do corixo e viramos espectadores da balbúrdia animal. Um cabeça-seca voa baixo e o guia emenda:

– O cabeça-seca é um pássaro que se alimenta principalmente de peixes. Ele tem esse nome porque não tem penas na cabeça e, por isso, não pode colocá-la na água.

– Mas, se come peixe e não pode molhar a cabeça, como é que ele faz?

– Repare que ele tem um bico bem comprido... Ele é assim justamente para conseguir pescar sem se molhar.

– Hum...Eu acho o martim-pescador mais bonitinho, papai.

Bater papo com o filho de 6 anos e aprender curiosidades de algumas das 650 espécies de aves, 80 de mamíferos e 50 de répteis do Pantanal, no corixo do Moqué, é dessas situações na vida que você fica com vontade de chorar (de novo, prometo que não estou exagerando). A cena aconteceu durante um passeio fluvial de cerca de duas horas disponível para hóspedes de um hotel a 40 quilômetros de Poconé e a 145 de Cuiabá, uma estância ecológica às margens do rio Cuiabá, colada à maior unidade de conservação particular do Brasil, a Reserva Particular do Patrimônio Natural Sesc Pantanal, com 107 mil hectares.

Trata-se de um dos destaques da rede hoteleira pantaneira – eu e Nicolas (foi a melhor viagem da minha vida, papai) passamos uma semana nas férias de julho do ano passado; gostamos tanto que repetimos a dose este ano. No momento em que o inverno seco incomodava a saúde das crianças em São Paulo, nos mandamos para dias de sol forte, umidade agradável e animais fora das jaulas. Numa época em que famílias já se acostumaram a carimbar o passaporte para os parques da Flórida, é difícil entender por que tão pouca gente leva seus filhos para verem de perto espetáculos nacionais como o Pantanal.

REVISTA GOL. São Paulo: Trip Editora, n. 139. p. 134-135.

— QUESTÃO 01 —

O uso da palavra “mantra”, no 1º parágrafo do texto, atribui

- (A) um ritmo lento à passagem do tempo durante a expedição.
- (B) um caráter obrigatório ao passeio realizado pelo turista.
- (C) uma cadência militar ao movimento repetido do motor.
- (D) uma atmosfera espiritual à experiência vivida pelas personagens.
- (E) um aspecto bucólico à cena protagonizada no bioma do Pantanal.

— QUESTÃO 02 —

No trecho “Uma explosão de cores bem contrastadas pela luz de fim de tarde expõe pássaros apressados após o expediente”, o autor apresenta sua interpretação particular da cena retratada, pois

- (A) descreve o movimento dos animais tendo como referência as atividades da vida cotidiana das pessoas.
- (B) critica a prática indiscriminada do turismo na região do rio Cuiabá.
- (C) reconhece que a vida dos animais também é estressante.
- (D) nega a interferência de outros animais no cotidiano dos pássaros típicos da fauna pantaneira.
- (E) denuncia a agressão ao ecossistema por pessoas em férias.

— QUESTÃO 03 —

Ao dizer “você pode achar que estou exagerando...”, o autor dialoga com o seu interlocutor com base no pressuposto de que

- (A) as capivaras são animais dóceis e domesticáveis.
- (B) o Pantanal é o hábitat de tipos especiais de animais.
- (C) as capivaras fêmeas reagem à presença de seres humanos.
- (D) o ser humano detém a capacidade de estimular os animais.
- (E) o sorriso é um atributo essencialmente humano.

— QUESTÃO 04 —

No texto, uma sequência dialogal rompe com a estruturação prototípica das reportagens. Nessa sequência, as falas do guia e do filho atribuem às informações veiculadas, respectivamente,

- (A) ambiguidade e metáforização.
- (B) voz de autoridade e teor emocional.
- (C) valor polissêmico e metonímia.
- (D) valor metalinguístico e ironia.
- (E) dúvida e figurativização.

— QUESTÃO 05 —

O ápice da ruptura com a organização do gênero reportagem, que tem como um dos princípios a factualidade das informações veiculadas, é

- (A) a menção a um guia local fornecendo informações sobre a fauna pantaneira.
- (B) o escorregão do filhote de capivara, chamado de “uma bolinha de pelúcia”.
- (C) a jura feita pelo repórter em “tenho a impressão de que ela sorri, juro.”
- (D) a referência ao número de espécies encontradas no Pantanal.
- (E) o relato da duração do passeio oferecido pelo hotel.

— QUESTÃO 06 —

No trecho “De fato, somos uma minoria bem sem graça e esporádica por aqui” há um uso de “bem” não referendado pela tradição gramatical e que expressa:

- (A) modo
- (B) qualidade
- (C) intensidade
- (D) frequência
- (E) continuidade

— QUESTÃO 07 —

O trecho do texto que remete ironicamente à simultaneidade e ao tumulto característicos das metrópoles é:

- (A) “Os tuiuiús parecem saber disso, não se dão ao trabalho de fugir; seguem elegantes, com seu metro e meio de altura”.
- (B) “A cena aconteceu durante um passeio fluvial de cerca de duas horas disponível para hóspedes de um hotel”.
- (C) “Trata-se de um dos destaques da rede hoteleira pantaneira”.
- (D) “Tudo acontece ao mesmo tempo, por todos os lados, hora do rush da vida selvagem”.
- (E) “o inverno seco incomodava a saúde das crianças em São Paulo, nos mandamos para dias de sol forte, umidade agradável”.

— QUESTÃO 08 —

O ponto e vírgula é uma marca estilística do autor do texto. No primeiro parágrafo, seu uso auxilia na construção de

- (A) uma imagem de complementação entre o mundo rural e o urbano.
- (B) um quadro imaginário, característico das obras de ficção.
- (C) uma narrativa objetiva e artificial das surpresas do turismo ecológico pantaneiro.
- (D) um quadro descritivo de informações secundárias para a composição do ambiente.
- (E) um panorama da multiplicidade de atrações de um cenário rico e variado.

Releia o **texto 1** e leia o **texto 2** para responder à questão **09**.

Texto 2

AMORIM, Guilherme. Disponível em: <<http://animalplanet.discovery-brasil.uol.com.br/fotografo-brasileiro-registra-cenas-do-continente-africano/>>. Acesso em: 7 out. 2013.

— QUESTÃO 09 —

Apesar de tratarem da mesma temática, o texto 1 e o texto 2 diferenciam-se quanto à abordagem, pois o texto 2 representa uma experiência

- (A) interativa.
- (B) contemplativa.
- (C) exploradora.
- (D) ameaçadora.
- (E) caricatural.

Releia o **texto 2** para responder à questão **10**.

— QUESTÃO 10 —

Que aspecto da constituição da imagem distingue a natureza das espécies fotografadas?

- (A) O formato das unhas das personagens.
- (B) A ruga presente nos dedos das mãos.
- (C) O pano de fundo da fotografia.
- (D) A forma arredondada da ponta dos dedos.
- (E) O revestimento da camada superficial da pele.

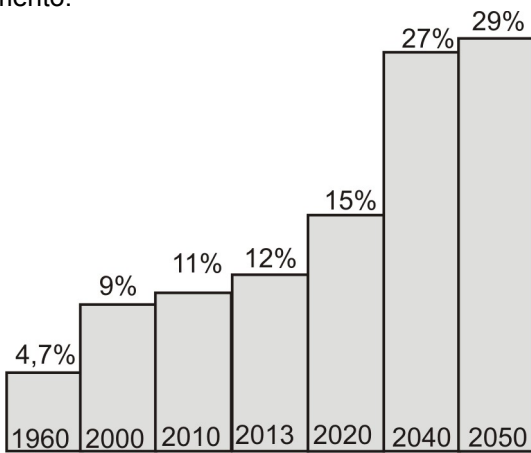
MATEMÁTICA**— QUESTÃO 11 —**

Considere o polinômio de segundo grau $p(x) = ax^2 + bx + c$. Assuma que a soma das raízes seja igual ao seu produto e que $p(x)$ admite valor máximo quando $x = -1$. Diante do exposto, conclui-se que o valor máximo de p é:

- (A) $-3a$
- (B) $3a$
- (C) a
- (D) $2a$
- (E) $-2a$

— QUESTÃO 12 —

O percentual de idosos no Brasil vem crescendo nos últimos anos. O gráfico a seguir representa esse crescimento.



SUPERINTERESSANTE, São Paulo, ago. 2013, p.76. (Adaptado).

Com base na análise do gráfico, conclui-se que

- (A) o maior aumento percentual médio ocorreu entre 1960 e 2000.
- (B) a mediana dos valores percentuais de idosos no Brasil é de 12%.
- (C) a moda dos valores percentuais de idosos no Brasil é de 12%.
- (D) a média anual dos valores percentuais de idosos no Brasil, no período de 1960 e 2050, é de, aproximadamente, 15,4%.
- (E) o maior aumento percentual ocorreu no período de 2013 a 2020.

— QUESTÃO 13 —

Considere a polígono regular cujos vértices são dados pelas raízes da equação complexa $z^3 - i = 0$. A área desse polígono é:

- (A) $\frac{3\sqrt{3}}{4}$
- (B) $\frac{3\sqrt{3}}{2}$
- (C) $\frac{1}{4}$
- (D) $\frac{2\sqrt{2}}{4}$
- (E) $\sqrt{2}$

— QUESTÃO 14 —

Um veículo percorre, com velocidade constante, uma pista retilínea que cruza com outra pista, também retilínea. Percorridos 1 km do ponto de cruzamento, após fazer alguns cálculos, o motorista verifica que a distância entre as pistas é de 400 m. Neste veículo, existe um rádio cujo alcance é de 5 km e, passados alguns instantes da medição da distância das pistas, o motorista percebe que o rádio está cobrindo 6 km da outra pista. Neste instante, a distância que o veículo percorreu na pista, desde o ponto de cruzamento, é de:

- (A) 5 km
- (B) 6 km
- (C) 10 km
- (D) 11 km
- (E) 12 km

— QUESTÃO 15 —

Em uma fábrica existe uma máquina que produz dois tipos de peças, A e B , em quantidades diferentes nos turnos da manhã e tarde. A cada hora trabalhada no turno da manhã, a máquina produz 100 peças do tipo A e x peças do tipo B , e a cada hora trabalhada no turno da tarde produz 50 peças do tipo A e 200 do tipo B . A demanda da fábrica, por dia, é de 500 peças do tipo A e 1175 do tipo B . Diante do exposto, sabendo-se que, no período da tarde, a máquina trabalha quatro horas, o número de horas trabalhadas no turno da manhã para cumprir a demanda e a quantidade de peças do tipo B produzidas pela manhã são, respectivamente,

- (A) 4 e 125.
- (B) 4 e 100.
- (C) 3 e 150.
- (D) 3 e 100.
- (E) 3 e 125.

— QUESTÃO 16 —

Dividindo-se o número natural x por 3 obtém-se quociente m e resto 2, dividindo-o por 2 obtém-se quociente n e resto 1. Sabendo-se que $m+n$ é um número natural menor ou igual a 6, conclui-se que o maior valor que o número x pode assumir é:

- (A) 2
- (B) 3
- (C) 5
- (D) 6
- (E) 11

— QUESTÃO 17 —

O proprietário de um posto de gasolina precisa acondicionar um tanque de combustível em uma caixa retangular de dimensões $a \times a \times b$, onde $a < b$. Além disso, ele necessita escolher entre dois formatos de tanque: um esférico e outro cilíndrico. Escolhendo as dimensões para que o volume dos tanques seja máximo e sabendo que o quociente entre as áreas totais da superfície dos tanques esféricos e cilíndricos, respectivamente, é $1/2$, conclui-se que o quociente entre o volume do tanque esférico e o volume do tanque cilíndrico é, respectivamente:

- (A) $1/18$
- (B) $1/9$
- (C) $1/2$
- (D) $4/9$
- (E) $4/18$

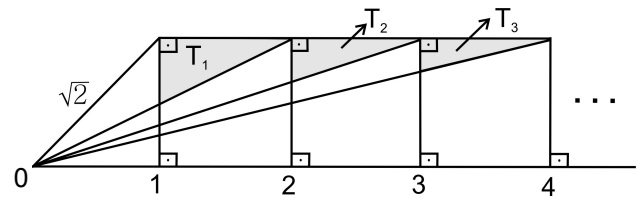
— QUESTÃO 18 —

Em uma pesquisa de opinião sobre a preferência da população com relação às marcas de automóvel, foram entrevistados 1000 consumidores, obtendo-se os seguintes resultados: 550 preferem a marca A; 400, a marca B; 350, a marca C; 150 preferem ambas as marcas A e B; 120, as marcas A e C; 100, as marcas B e C; 5% dos entrevistados são indiferentes com relação às marcas e o restante dos entrevistados não prefere nenhuma das marcas, optando por utilizar bicicletas como meio de transporte. Diante do exposto, a probabilidade de encontrar-se um ciclista dentre os entrevistados é de:

- (A) 0,01
- (B) 0,02
- (C) 0,05
- (D) 0,2
- (E) 0,5

— QUESTÃO 19 —

Na figura a seguir estão destacados os três primeiros triângulos de uma sequência.



De acordo com o exposto, conclui-se que a área do décimo triângulo é:

- (A) $1/22$
- (B) $1/10$
- (C) $10/11$
- (D) $1/20$
- (E) $10/22$

— QUESTÃO 20 —

Um molde para uma serra é constituído de dentes retangulares de largura 0,75 cm, igualmente espaçados, cujo comprimento de cada dente cresce linearmente, sendo que o primeiro dente mede 1 cm, o segundo 1,5 cm e assim sucessivamente, até preencher completamente a largura e o comprimento do molde.

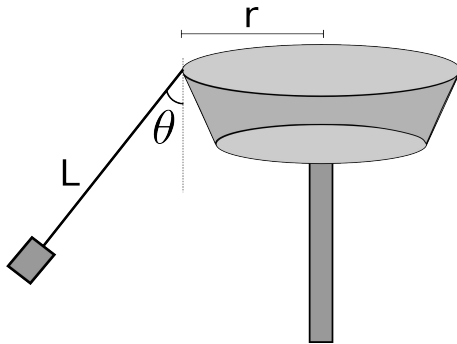
Sabendo-se que a largura do molde é de 76 cm e o comprimento é de 24 cm, conclui-se que o espaçamento entre os dentes é de, aproximadamente:

- (A) 0,02 cm
- (B) 0,75 cm
- (C) 0,89 cm
- (D) 1,00 cm
- (E) 1,62 cm

FÍSICA

— QUESTÃO 21 —

O chapéu mexicano é um brinquedo muito comum nos parques de diversões. Nesse brinquedo, as cadeiras são presas por correntes que vão mudando o ângulo com a vertical de acordo com a velocidade angular do brinquedo, conforme ilustra a figura a seguir.



Para o caso em que $r = L = 5 \cdot \sqrt{3}$ m e $\theta = 30^\circ$, a velocidade angular do brinquedo, em rad/s, é:

- (A) $2/3$
- (B) $3/4$
- (C) $4/3$
- (D) $3/2$
- (E) 2

— QUESTÃO 22 —

Os satélites geoestacionários são engenhos que se encontram parados relativamente a um ponto fixo na superfície da Terra, geralmente sobre a linha do equador. Satélites geoestacionários são principalmente utilizados para as telecomunicações, como no caso dos satélites brasileiros Amazonas 2 e Amazonas 3. Para que um satélite possa descrever uma órbita circular geoestacionária, seu período de revolução em torno da Terra deve ser igual ao período da rotação terrestre. Sabendo que o raio da Terra é cerca de 6500 km e que a distância de um satélite geoestacionário da superfície terrestre é aproximadamente 36700 km, qual é a velocidade orbital, em km/s, do Amazonas 3?

- (A) 0,003
- (B) 0,33
- (C) 1,5
- (D) 3
- (E) 6

Dados:

$$\pi \approx 3$$

— QUESTÃO 23 —

Em um dia de verão, a temperatura é de 36° . Um homem descansa à sombra, deitado em uma rede. A temperatura do organismo do homem é igual à temperatura ambiente. Nessas condições, a transpiração é o mecanismo mais eficiente para o corpo do homem eliminar o calor produzido pelo metabolismo. Considere que a taxa metabólica basal do homem é 1920 kcal/dia, que o calor de vaporização da água à temperatura de 36° é aproximadamente de 640 kcal/kg e, ainda, que o suor é constituído essencialmente por água. Conforme os dados apresentados, qual é o volume de suor, em cm^3 , que evapora do corpo do homem em uma hora?

- (A) 25
- (B) 80
- (C) 125
- (D) 160
- (E) 250

— QUESTÃO 24 —

Na construção de dispositivos, cujo encaixe das partes metálicas deve ser preciso, uma das técnicas usadas para obter esse encaixe perfeito consiste em aquecer uma das peças e resfriar a outra e, em seguida, realizar o encaixe. Para encaixar um anel metálico, de coeficiente de dilatação linear α_a , em um cilindro metálico, de coeficiente de dilatação linear α_c , ambos com o mesmo diâmetro e temperatura inicial de 36°C , aquece-se o anel e resfria-se o cilindro de modo que a variação porcentual de suas áreas sejam as mesmas. Considerando-se que $\alpha_a/\alpha_c = 1,2$ e que a soma das temperaturas finais do anel e do cilindro é de 99°C , conclui-se, diante do exposto, que essas temperaturas, em graus Celsius, são, respectivamente,

- (A) 90 e 9
- (B) 9 e 90
- (C) 108 e -9
- (D) -9 e 108
- (E) 87 e 12

— QUESTÃO 25 —

Uma barrinha fina de ferro de comprimento $L = 15$ cm é deslocada perpendicularmente ao seu comprimento com velocidade constante $v = 2$ m/s em uma região onde está presente um campo de indução magnética \mathbf{B} . Um voltímetro ligado às extremidades da barrinha mede uma d.d.p de 9 mV durante o movimento. Sabendo que \mathbf{B} é perpendicular tanto à direção do movimento da barrinha quanto ao comprimento dessa, qual é o valor em mT da magnitude do campo de indução magnética?

- (A) 0,025
- (B) 0,25
- (C) 3
- (D) 30
- (E) 300

— QUESTÃO 26 —

Dois cascas esféricas metálicas concêntricas foram carregadas de forma que a de raio interno r ficou com uma carga $-q$ e a de raio externo R , com uma carga $+q$. Conforme o exposto, a razão carga q sobre a d.d.p., entre as duas cascas, é:

- (A) $Rr/K(R+r)$
- (B) $Rr/K(R-r)$
- (C) $K(R+r)/rR$
- (D) $K(R-r)/rR$
- (E) KRr

Dados:

$$K = 1/4 \pi \epsilon_0$$

— QUESTÃO 27 —

Um laser pulsado emite pulsos com energia de 11 J. Os fótons da radiação laser são emitidos quando elétrons realizam uma transição de um nível energético A, onde possuem energia $-2,2 \times 10^{-19}$ J, para um nível energético B, onde possuem uma energia $-3,3 \times 10^{-19}$ J. Nessas condições, quantos fótons são emitidos a cada pulso e qual é o comprimento de onda em μm desses fótons?

- (A) 10^{-20} e 1,8
- (B) 10^{20} e 1,8
- (C) 3×10^{-20} e 6,0
- (D) 3×10^{20} e 6,0
- (E) 10^{-20} e 6,0

Dados:

$$h \approx 6,6 \cdot 10^{-34} \text{ Js}$$

$$c \approx 3,0 \cdot 10^8 \text{ m/s}$$

— QUESTÃO 28 —

Um feixe de raios luminosos paralelos chega sobre uma lente convergente, cuja distância focal é 30 cm. A que distância, em centímetros, dessa lente deve ser colocada outra lente convergente, de distância focal igual a 15 cm, para que os raios emergentes sejam ainda paralelos?

- (A) 15
- (B) 30
- (C) 45
- (D) 60
- (E) 75

— QUESTÃO 29 —

Uma pessoa, ao entrar em um ambiente, encontra dois espelhos planos formando um ângulo de 60° entre si. Ao colocar-se sobre uma linha equidistante dos dois espelhos, quantas imagens, refletidas nos espelhos, essa pessoa irá ver?

- (A) 7
- (B) 6
- (C) 5
- (D) 4
- (E) 3

— QUESTÃO 30 —

Uma mola de constante elástica $k = 160 \text{ N/m}$ é pendurada verticalmente e na sua extremidade é fixada um bloco de 100 N, o qual é solto. Nessas condições, o período de oscilação do sistema, em segundos, é:

- (A) 0,15
- (B) 1,5
- (C) 2,4
- (D) 15
- (E) 24

Dados:

$$g = 10 \text{ m/s}^2$$

$$\pi \approx 3$$

QUÍMICA

Leia as informações a seguir para responder às questões 31 e 32.

A formação do cloreto de sódio sólido a partir do sódio gasoso e cloro gasoso pode ser representada em cinco etapas, que estão esquematizadas na tabela a seguir.

Etapas	Processo	ΔH (kJ/mol)
I	$\text{Na(s)} \rightarrow \text{Na(g)}$	+ 108
II	$\frac{1}{2} \text{Cl}_2(\text{g}) \rightarrow \text{Cl(g)}$	+ 121
III	$\text{Na(g)} \rightarrow \text{Na}^+(\text{g}) + 1\text{e}^-$	+ 495
IV	$\text{Cl(g)} + 1\text{e}^- \rightarrow \text{Cl}^-(\text{g})$	- 348
V	$\text{Na}^+(\text{g}) + \text{Cl}^-(\text{g}) \rightarrow \text{NaCl(s)}$	x
Total	$\text{Na}^+(\text{s}) + \frac{1}{2} \text{Cl}_2(\text{g}) \rightarrow \text{NaCl(s)}$	- 411

— QUESTÃO 31

A mudança de estado físico, demonstrada na etapa I, relacionada à transformação direta de um sólido para um gás é conhecida como:

- (A) evaporação
 (B) fusão
 (C) condensação
 (D) sublimação
 (E) vaporização

— QUESTÃO 32

A energia (etapa V) envolvida na formação de 1 mol de NaCl(s) é igual a:

- (A) +787
 (B) -787
 (C) -661
 (D) +376
 (E) -376

— QUESTÃO 33

Em um experimento, um químico inseriu uma amostra de 6,00 g de gás oxigênio em um recipiente com capacidade de 6,00 L. Considerando-se o comportamento de um gás ideal a 35 °C, a pressão do gás oxigênio, em mmHg, no interior do recipiente é aproximadamente igual a:

- (A) 100
 (B) 300
 (C) 600
 (D) 1.200
 (E) 3.600

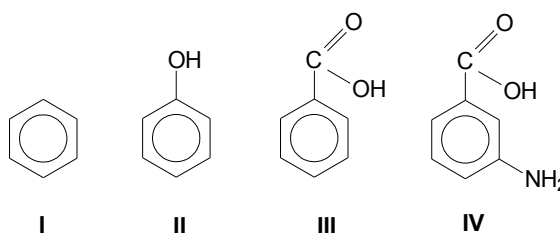
Dados:

$$R = 0,082 \text{ atm L mol}^{-1} \text{ K}^{-1}$$

$$1 \text{ atm} = 760 \text{ mmHg}$$

— QUESTÃO 34

Analise as estruturas químicas apresentadas a seguir.



As estruturas enumeradas como I, II, III e IV são, respectivamente, conhecidas como:

- (A) naftaleno, ácido fenólico, benzaldeído e ácido m-nitrobenzóico.
 (B) naftaleno, ácido fenólico, ácido benzoico e ácido p-nitrobenzóico.
 (C) antraceno, fenol, ácido benzoico e ácido o-aminobenzóico.
 (D) benzeno, fenol, benzaldeído e ácido p-aminobenzóico.
 (E) benzeno, fenol, ácido benzoico e ácido m-aminobenzóico.

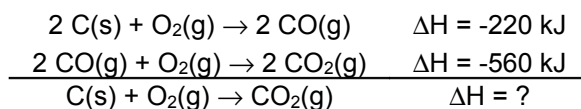
— QUESTÃO 35

Os elementos químicos apresentam propriedades periódicas. Para os elementos boro (B), carbono (C), nitrogênio (N), oxigênio (O) e flúor (F), todos presentes no segundo período da tabela periódica, as ordens crescentes de energia de ionização e raio atômico são, respectivamente:

- (A) $F > O > N > C > B$ e $F > O > N > C > B$.
 (B) $F > O > N > C > B$ e $B > C > N > O > F$.
 (C) $B > C > N > O > F$ e $B > C > N > O > F$.
 (D) $F < O < N < C < B$ e $B < C < N < O < F$.
 (E) $B < C < N < O < F$ e $F < O < N < C < B$.

— QUESTÃO 36

A combustão do carvão envolve, primeiramente, a formação de monóxido de carbono e, posteriormente, a formação de dióxido de carbono, conforme representado nas equações químicas a seguir.



Ante o exposto, conclui-se que a quantidade de energia liberada, em kJ, na combustão completa de 1,0 mol de carvão, é igual a:

- (A) 110
 (B) 220
 (C) 390
 (D) 560
 (E) 780

— QUESTÃO 37 —

A evolução das teorias relacionadas aos modelos atômicos teve a contribuição de vários cientistas entre os séculos XVII e XIX. Dentre os modelos propostos, destaca-se o conceito de quantização da energia dos elétrons, que foi proposto por:

- (A) Bohr
- (B) Rutherford
- (C) Dalton
- (D) Thomson
- (E) Millikan

— QUESTÃO 38 —

As reações de esterificação envolvem a reação química entre ácidos carboxílicos e álcoois. Desse modo, a reação entre o ácido butanóico e o etanol produzirá o seguinte composto:

- (A) $\text{CH}_3-\overset{\text{O}}{\parallel}{\text{C}}-\text{O}-\text{CH}_2-\text{CH}_2-\text{CH}_2-\text{CH}_3$
- (B) $\text{CH}_3-\text{CH}_2-\text{CH}_2-\overset{\text{O}}{\parallel}{\text{C}}-\text{O}-\text{CH}_2-\text{CH}_3$
- (C) $\text{CH}_3-\text{CH}_2-\text{CH}_2-\text{CH}_2-\overset{\text{O}}{\parallel}{\text{C}}-\text{O}-\text{CH}_3$
- (D) $\text{CH}_3-\text{CH}_2-\text{CH}_2-\text{CH}_2-\text{O}-\text{CH}_2-\text{CH}_3$
- (E) $\text{CH}_3-\text{CH}_2-\text{CH}_2-\text{O}-\text{CH}_2-\text{CH}_2-\text{CH}_3$

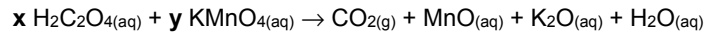
— QUESTÃO 39 —

O colesterol ($\text{C}_{27}\text{H}_{46}\text{O}$) é um álcool policíclico transportado no plasma sanguíneo e, quando presente em níveis elevados no sangue, pode representar riscos de doenças cardiovasculares. O limite desejável para adultos do sexo masculino é de 200 mg de colesterol por decilitro (dL) de sangue. Nesse sentido, conclui-se que a concentração de colesterol, em mol/L, no sangue é igual a:

- (A) $5,2 \times 10^{-3}$
- (B) $5,2 \times 10^{-4}$
- (C) $5,2 \times 10^{-5}$
- (D) $2,2 \times 10^{-3}$
- (E) $2,2 \times 10^{-4}$

— QUESTÃO 40 —

A equação química apresentada a seguir representa a reação redox entre o ácido oxálico e o permanganato de potássio.



A partir do balanceamento estequiométrico, conclui-se que a soma dos coeficientes representados por **x** e **y** é igual a:

- (A) 4
- (B) 5
- (C) 6
- (D) 7
- (E) 8

— RASCUNHO —

REDAÇÃO

Instruções

Você deve desenvolver um dos gêneros oferecidos nas propostas de construção textual. O tema é único para os três gêneros e deve ser desenvolvido segundo a proposta escolhida. O texto deve ser redigido em prosa. A fuga do tema ou cópia da coletânea anula a redação. A leitura da *coletânea* é obrigatória. Ao utilizá-la, você não deve copiar trechos ou frases. Quando for necessário, a transcrição deve estar a serviço do seu texto. Independentemente do gênero escolhido, o seu texto **NÃO** deve ser assinado.

Tema:

O papel da música na constituição da subjetividade humana

Coletânea

1.



Disponível em: <<http://www.forademim.com.br/site/tag/musica/>>. Acesso em: 14 out. 2013.

2. Para que serve a música?

Antes de ler este texto, tente lembrar quantas vezes na última semana você ouviu música. Não só as baladas do rádio, mas também as pílulas de sonolência na sala de espera do dentista. Ou o canto de alguém a seu lado no ônibus. É muito provável que você não tenha passado um único de seus últimos dias sem escutar alguns acordes. Às vezes nem nos damos conta, mas a música nos cerca por todos os lados. Há música para dançar, namorar, estudar. Música para enfrentar o trânsito, trabalhar, fazer ginástica e para relaxar no final do dia. Música para rezar, curar e memorizar. Para comunicar as emoções que não conseguimos transmitir só por meio de palavras. E música simplesmente para ouvir e curtir. Dos aborígenes australianos aos esquimós no Alasca, todas as sociedades do mundo a têm em sua cultura – até porque, você pode não saber, mas a música está conosco

desde quando ainda nem éramos seres humanos propriamente ditos.

Com base no achado de flautas de ossos feitas há 53 mil anos pelos neandertais, pesquisadores estimam que a atividade musical deve ter pelo menos 200 mil anos – contra 100 mil anos de vida do Homo sapiens. É bacana imaginar que talvez esses homínídeos já buscassem formas de diversão. Mas, pensando bem, que sentido pode fazer a música em um período no qual nossos ancestrais estavam muito mais preocupados em não ser devorados por um leão do que com o próprio prazer? E mesmo na sociedade contemporânea, se nos cercamos de música com tanto afinco, é de supor que, assim como a fala, ela sirva para alguma coisa, tenha alguma função específica para a humanidade. Mas qual?

INICIAÇÃO MUSICAL

A primeira hipótese sobre a função da música foi levantada por Charles Darwin. O biólogo que popularizou o conceito de evolução das espécies dizia que a música é determinante para a escolha de parceiros sexuais, uma vez que as fêmeas seriam atraídas pelos melhores cantores. "O homem que canta bem, é afinado, expõe melhor seus sentimentos. Parece mais sensível, mais inteligente. E isso agrada as mulheres", afirma o jornalista e músico brasileiro Paulo Estêvão Andrade, que está escrevendo um livro sobre pesquisas que relacionam música e cérebro. Isso soa bastante familiar: qual mulher nunca teve uma quedinha pelos músicos – dos modemos DJs aos eternos tocadores de violão em rodas de amigos? "A música sempre está ligada ao comportamento sexual, desde os rituais de acasalamento até as conquistas dos jovens de hoje em danceterias ou shows", afirma o neurocientista americano Mark Tramo, que coordena o Instituto para Ciências da Música e do Cérebro, da Universidade Harvard.

Muitos cientistas não se convencem de que essa teoria explica, sozinha, toda a importância da música para diferentes sociedades do planeta. Uma das hipóteses mais aceitas hoje é a de que a música teve função primordial na formação e sobrevivência dos grupos e na amenização de conflitos. Se ela existe e persiste, é porque provoca respostas que agem como um forte fator de coesão social. "Precisávamos caçar e nos defender juntos e para isso tivemos de nos organizar. A música abriu o caminho para nos comunicarmos e dividir nossas emoções", explica Mark.

Mas como era essa música feita por nossos antepassados? Provavelmente ela surgiu como uma manifestação das emoções. Uma sofisticação, por exemplo, do choro e da risada. Principalmente, como uma forma de chamar a atenção do grupo e motivá-lo para a realização de uma atividade que precisava ser feita em conjunto. É possível imaginar que um indivíduo batesse palmas, ou pedras ou gravetos, mas o mais plausível é que o primeiro instrumento musical tenha sido mesmo a voz humana. O cientista cognitivo William Benzon, autor do livro "A Bigorna de Beethoven", especula que tudo começou muito tempo antes, com a imitação dos sons de outros animais.

Disponível em: <<http://super.abril.com.br/ciencia/serve-musica-444639.shtml>>. Acesso em: 11 out. 2013.

3. "A música me salvou"

O Maestro João Carlos Martins foi o entrevistado do Programa Roda Viva. Ele falou sobre a sua acidentada carreira, de música erudita e dos projetos sociais que mantém com jovens da periferia.

Aos 13 anos de idade João Carlos Martins já era pianista profissional. Aos 20 fez sucesso nos Estados Unidos, até que um acidente lhe impediu de tocar com uma das mãos aos 26 anos. Em seguida surgiram as dores por esforço repetitivo, prejudicando ainda mais os seus movimentos.

De pianista foi a regente. No entanto, as câimbras o impediam de abrir as mãos. Em 2011, submeteu-se a uma cirurgia para implantar elétrodos no cérebro, o que acabou com as câimbras. Atualmente é capaz de reger e tocar com a mão esquerda. O maestro diz que o que lhe interessa em uma orquestra é a música. "Transmitir para o músico a paixão. Perco cerca de 2 kg no palco, mas sei que estou transmitindo a minha paixão".

O maestro ainda é capaz de tocar piano, mas com dificuldade. "Quanto ao fato de eu ainda querer tocar alguma...Tem que chegar com o meu coração no coração do público. Cada nota que eu toco é com o coração".

Hoje, João Carlos Martins é regente da Orquestra Filarmônica Bachiana Sesi-SP. O maestro também realiza um projeto de popularização da música clássica e de inclusão social através da formação musical de jovens carentes, principalmente na comunidade do Heliópolis, em São Paulo.

Apesar das críticas de alguns educadores com relação à real motivação da música no comportamento das pessoas, o maestro defende de corpo e alma a tese de que a música é libertária. “Em Heliópolis a música tem um papel importante. Tem alguma coisa que está acima do nosso conhecimento, que traz para o sentimento humano por meio da música. A música me salvou”.

Para Carlos Martins, a música é capaz de unir povos e gerações. “A música traz emoção para o coração. Desperta um sentimento legal naquela pessoa. A música desperta o sentimento do bem”, ressalta.

Disponível em: <<http://tvcultura.cmais.com.br/rodaviva/joao-carlos-martins-e-o-entrevistado-no-roda-viva>>. Acesso em: 14 out. 2013. (Adaptado).

4. Apreciação, interpretação e utilização da música

Rosemyriam Cunha e

Maria Carolina dos Santos Cruz Pacheco

Na trama do dia a dia, ocorrem as interações sociais que se realizam por meio de variadas formas de expressão. A linguagem, os gestos, as posturas corporais, os símbolos, as imagens, os sons e até a mídia, são mediadores da interação e da comunicação entre as pessoas. Entre essas múltiplas formas comunicativas, as manifestações artísticas se inserem no âmbito dos meios de expressão e partilham de significados da sociedade ocidental contemporânea. Eventos coletivos como música, shows, histeria coletiva, o rompimento entre o público e o privado, as estéticas diversificadas nos espaços urbanos, se evidenciam como marcos das atitudes comunicativas da atualidade.

Os sons, quando estruturados em melodias, canções, rimas, timbres e ritmos, constituem - se em formas criativas e artísticas que permeiam a rotina existencial das pessoas e possibilitam diferentes modos de comunicação. As condições de reprodução, fruição, participação e audição da música, hoje em dia, se ampliaram em relação às condições existentes antes do advento dos meios de comunicação eletrônicos como o rádio, a televisão, o gravador, o computador. A criação e evolução de sistemas portáteis de produção e repetição sonora facilitaram a incorporação da música às práticas da vida cotidiana.

A partilha social da música, antes da atual expansão tecnológica, promovia a reunião da comunidade em torno de um mesmo evento ou fonte musical. Na contemporaneidade, o compartilhamento da produção cultural sonora se estendeu para além dos espaços de concertos e shows. A fruição individualizada e solitária da música tornou - se uma possibilidade que pode ser efetivada via aparelhos fixos ou portáteis, idealizados e comercializados para que o consumidor possa escolher os intérpretes e repertórios que quer ouvir, numa relação dual com os fatos sonoros. Os modernos e miniaturizados objetos que armazenam e reproduzem músicas como Ipods e celulares, se agregam aos corpos numa relação quase simbiótica, na qual fios e fones de ouvido promovem experiências sonoras privadas, no seio do coletivo.

A partir do pensamento de que a presença e fruição da música se tornou um fenômeno que se modifica em nossa sociedade, o significado dos eventos sonoros, nos diversificados contextos da vida cotidiana, passou a ser investigado por diferentes áreas do conhecimento.

Disponível em: <http://www.fap.pr.gov.br/arquivos/File/extensao/Arquivos2011/Revista%20Cinetifica%20FAP/Revista%20Cientifica%2007/Rev7_artigo18_RosemyriamCunhaCarolinaPacheco.pdf>. Acesso em: 14 out. 2013. (Adaptado).

5. Canta, Canta Mais**Tom Jobim e Vinicius de Moraes**

Canta, canta
Sente a beleza
Canta, canta
Esquece a tristeza
Tanta, tanta
Tanta tristeza
Canta

Canta
Quem canta o mal espanta
Vai sempre cantando mais, mais
Canta pra não chorar

Canta, canta
Canta, vai, vai
Segue cantando em paz
Canta, canta
Canta mais

Disponível em: <<http://letras.mus.br/tom-jobim/86168/>>. Acesso em: 14 out. 2013.

6.

Disponível em: <<http://saude-joni.blogspot.com.br/>>. Acesso em: 14 out. 2013.

Propostas de redação

A – Artigo de opinião

O *artigo de opinião* é um gênero do discurso argumentativo que tem a finalidade de expressar o ponto de vista do autor a respeito de um determinado tema. A validade da argumentação é evidenciada pelas justificativas de posições assumidas pelo autor ao apresentar informações e opiniões que se complementam ou se opõem. No texto, predominam sequências expositivo-argumentativas.

Orientando-se pelos textos da coletânea e por experiências vividas no seu cotidiano, elabore um artigo de opinião com o objetivo de ser publicado em um jornal de circulação nacional, posicionando-se sobre o tema “O papel da música na constituição da subjetividade humana”. Defenda seu ponto de vista, apresentando argumentos que o sustentem e possam refutar outros pontos de vista.

B – Carta de leitor

De natureza persuasivo-argumentativa, a *carta de leitor* é um gênero discursivo no qual o leitor manifesta sua opinião sobre assuntos publicados em jornal ou revista, dirigindo-se ao editor ou ao autor da matéria publicada. O texto é caracterizado pela construção da imagem do interlocutor e por estratégias de convencimento. Por se tratar de um texto de caráter persuasivo, os argumentos do autor buscam convencer o destinatário a adotar o seu ponto de vista e acatar suas ideias.

Tendo em vista as ideias dos textos da coletânea, escreva uma carta de leitor a um jornal de circulação nacional, posicionando-se em relação ao tema “O papel da música na constituição da subjetividade humana”. Para construir seus argumentos, relacione dados e fatos que possam convencer o seu interlocutor a acatar o seu ponto de vista. Para escrever sua carta, considere as características interlocutivas próprias desse gênero.

ATENÇÃO

**Você não deve identificar-se, ou seja, você deve assumir o papel de um leitor fictício.
A sua carta NÃO deve ser assinada.**

C – Conto

O *conto* é um gênero do discurso narrativo. Sua configuração material é pouco extensa. Essa característica de síntese exige um número reduzido de personagens, esquema temporal e espacial econômico e um número limitado de ações. O narrador constrói o ponto de vista a partir do qual a história será contada. O enredo estabelece um único conflito. No desenvolvimento do texto, o conflito poderá ou não ser solucionado.

Escreva um conto sobre o tema “O papel da música na constituição da subjetividade humana”. Para escrever seu texto, imagine que você seja um aficionado pela música brasileira e se vê diante de uma pessoa que não gosta de música. A história que você vai criar deve estabelecer um conflito que envolva a definição de música.

