

# ELETRICISTA DE MOTORES PESADOS

10/01/2016

PROVAS	QUESTÕES
Língua Portuguesa	01 a 10
Matemática	11 a 20
Conhecimentos Gerais	21 a 30
Conhecimentos Específicos	31 a 40

SÓ ABRA ESTE CADERNO QUANDO AUTORIZADO

LEIA ATENTAMENTE AS INSTRUÇÕES

1. Quando for permitido abrir o caderno, verifique se ele está completo ou se apresenta imperfeições gráficas que possam gerar dúvidas. Se houver algum defeito dessa natureza, peça ao aplicador de prova para entregar-lhe outro exemplar.
2. Este caderno contém 40 questões objetivas. Cada questão apresenta quatro alternativas de resposta, das quais apenas uma é a correta. Preencha no cartão-resposta a letra correspondente à resposta assinalada na prova.
3. O cartão-resposta é personalizado e não será substituído, em caso de erro, durante o seu preenchimento. Ao recebê-lo, verifique se seus dados estão impressos corretamente; se for constatado algum erro, notifique ao aplicador de prova.
4. No cartão-resposta, as respostas devem ser marcadas com caneta esferográfica de tinta na cor PRETA ou AZUL e fabricada em material transparente, preenchendo-se integralmente o alvéolo, rigorosamente dentro dos seus limites e sem rasuras.
5. Esta prova tem a duração de **quatro horas**, incluindo o tempo destinado à coleta de impressão digital, à leitura das instruções e à transcrição das respostas para o cartão-resposta.
6. Você só poderá retirar-se definitivamente da sala e do prédio após terem decorrido **duas horas** de prova, e somente será permitido levar o caderno de prova a partir das 17 horas, desde que permaneça na sala até esse horário.
7. Quando apenas três candidatos permanecerem na sala para terminar a prova, estes deverão aguardar até que o último a entregue e terão seus nomes registrados em Relatório de Sala, no qual aporão suas respectivas assinaturas.
8. AO TERMINAR, DEVOLVA O CARTÃO-RESPOSTA AO APLICADOR DE PROVA.

Leia o Texto 1 para responder às questões 1 a 10.

### Texto 1

#### O assalto

- 1 A casa luxuosa no Leblon é guardada por um molosso de feia catadura, que dorme de olhos abertos, ou talvez nem durma, de tão vigilante. Por isso, a família vive tranquila e nunca se teve notícia de assalto a residência tão bem protegida. Até a semana passada.
- 2 Na noite de quinta-feira, um homem conseguiu abrir o pesado portão de ferro e penetrar no jardim. Ia fazer o mesmo com a porta da casa, quando o cachorro, que muito de astúcia o deixara chegar até lá, para acender-lhe o clarão de esperança e depois arrancar-lhe toda ilusão, avançou contra ele, abocanhando-lhe a perna esquerda. O ladrão quis sacar do revólver, mas não teve tempo para isto. Caindo ao chão, sob as patas do inimigo, suplicou-lhe com os olhos que o deixasse viver, e com a boca prometeu que nunca mais tentaria assaltar aquela casa. Falou em voz baixa, para não despertar os moradores, temendo que se agravasse a situação.
- 3 O animal pareceu compreender a súplica do ladrão e deixou-o sair em estado deplorável. No jardim ficou um pedaço de calça.
- 4 No dia seguinte, a empregada não entendeu bem por que uma voz, pelo telefone, disse que era da Saúde Pública e indagou se o cão era vacinado. Nesse momento, o cão estava junto da doméstica e abanou o rabo, afirmativamente.

ANDRADE, Carlos Drummond de. *Contos plausíveis*. Rio de Janeiro: José Olympio Editora, 1981.

### — QUESTÃO 01 —

O Texto 1 aborda um tema do cotidiano para

- (A) alertar as pessoas quanto aos perigos noturnos.
- (B) valorizar a relação dos humanos com os cães.
- (C) destacar a lealdade dos cães com seus donos.
- (D) enfatizar a ferocidade dos animais domésticos.

### — QUESTÃO 02 —

O título do texto “O assalto” faz referência, ao mesmo tempo, à atuação do “homem” e à surpresa que o cão lhe prega. O recurso linguístico empregado ao longo do texto para construir essa dupla referência é:

- (A) metáfora.
- (B) metonímia.
- (C) paradoxo.
- (D) ambiguidade.

### — QUESTÃO 03 —

O segundo parágrafo do texto mostra que o significado de “molosso de feia catadura” é

- (A) cão ameaçador.
- (B) cão rosnador.
- (C) cão de cara amarrada.
- (D) cão de focinho enrugado.

### — QUESTÃO 04 —

A expressão do texto que confirma a atenção vigilante do cão-guarda da casa é:

- (A) “nunca se teve notícia de assalto”.
- (B) “residência tão bem protegida”.
- (C) “a família vive tranquila”.
- (D) “dorme de olhos abertos”.

### — QUESTÃO 05 —

Do trecho “Ia fazer o mesmo com a porta da casa”, nas linhas 2 e 3, no segundo parágrafo do texto, infere-se que o homem

- (A) foi audacioso ao passar na frente do cão.
- (B) foi imprudente ao tentar abrir a porta da casa.
- (C) arriscou sua segurança para defender a mansão.
- (D) correu para dentro da propriedade para se esconder.

### — QUESTÃO 06 —

O segundo parágrafo do texto mostra que

- (A) a segurança da casa era insuficiente para inibir a ação dos ladrões.
- (B) o invasor penetrou na casa para testar sua própria coragem.
- (C) o homem entrou na propriedade porque o cão permitiu.
- (D) a entrada da casa era aberta a qualquer pessoa.

### — QUESTÃO 07 —

Os marcadores temporais “Até a semana passada”, no 1º parágrafo, e “Na noite de quinta-feira”, no 2º parágrafo, mostram uma característica do gênero do texto, que é a sua

- (A) atualidade.
- (B) efemeridade.
- (C) atemporalidade.
- (D) transitoriedade.

**— QUESTÃO 08 —**

O penúltimo parágrafo do texto indica que o cachorro

- (A) esperava a chegada do ladrão na casa.
- (B) farejou sinais de perigo pelo quintal.
- (C) brincou com as calças do invasor.
- (D) permitiu também a fuga do ladrão.

**— QUESTÃO 09 —**

O texto é todo construído com base no humor e na ironia. O efeito de humor que marca o desfecho da narrativa é produzido

- (A) pela súplica do ladrão diante do cão feroz.
- (B) pelo telefonema recebido da Saúde Pública.
- (C) pelo comportamento da empregada ao telefone.
- (D) pela preocupação dos Agentes de Saúde.

**— QUESTÃO 10 —**

O que torna o último parágrafo do texto irônico é:

- (A) a surpresa da doméstica no jardim.
- (B) o fato de o cão responder à pergunta.
- (C) a preocupação com a saúde do cachorro.
- (D) o medo do cachorro diante da raiva da doméstica.

**— RASCUNHO —**

**— QUESTÃO 11 —**

As letras da palavra LOVE foram talhadas em madeira maciça, ficando com a seguinte forma:



Dentre essas letras, aquela que não representa o formato de um poliedro é a letra

- (A) L
- (B) O
- (C) V
- (D) E

**— QUESTÃO 12 —**

Em um certo site da internet, qualquer link clicado pelo leitor sempre o conduz a outra página diferente das demais, que contém sempre dois links. Dependendo dos links que o leitor clicar, ele faz uma sequência de leitura diferente. Por exemplo, na página inicial, há os links “Viagens” e “Cultura”. Se ele clicar em “Cultura”, na próxima página encontrará os links “Comidas” e “Tradições”.

Considere um leitor que, a partir da página inicial desse site, faz 10 cliques, sempre escolhendo um link de cada página. Quantas sequências de leitura diferentes ele poderá fazer?

- (A)  $2^{10}$
- (B)  $10^2$
- (C)  $2 \cdot 10$
- (D) 10

**— QUESTÃO 13 —**

Em um determinado hotel, o cliente que ali se hospeda pode apreciar diversas obras de arte. Do acervo do hotel,  $\frac{3}{5}$  das obras, ou seja, 75 obras, estão expostas nos locais de circulação comum a todos os hóspedes, como, por exemplo, o hall de entrada, o bar e o restaurante. O restante está distribuído pelas suítes, uma obra em cada suíte. Nessas condições, a quantidade de suítes do hotel é

- (A) 15
- (B) 25
- (C) 50
- (D) 125

**— QUESTÃO 14 —**

Pedro e Clara foram contratados como diaristas em uma empresa prestadora de serviços, por um certo tempo. Ao final, embora Pedro tenha trabalhado cinco dias a mais que Clara, os dois acabaram recebendo a mesma quantia em dinheiro pelos serviços prestados. Pedro recebeu R\$ 90,00 por dia de trabalho e Clara, R\$ 100,00. Com base nessas informações, a quantidade de dias que Pedro e Clara trabalharam durante esse tempo foi, respectivamente,

- (A) 45 e 50
- (B) 50 e 45
- (C) 50 e 55
- (D) 55 e 50

**— QUESTÃO 15 —**

A chamada “Pizza Cone”, uma novidade no mercado de pizzarias, é uma pizza cuja massa tem a forma da superfície de um tronco de cone, sem as bases superior e inferior, ou seja, as “tampas”. As figuras 1 e 2 ilustram, respectivamente, a pizza cone e sua representação matemática.



Figura 1



Figura 2

Considerando as figuras, ao abrir a massa dessa pizza sobre uma mesa, qual seria o formato da figura plana obtida?

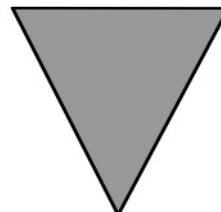
(A)



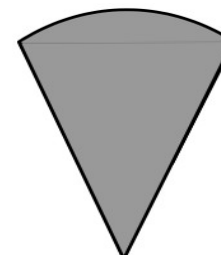
(B)



(C)



(D)



**— QUESTÃO 16 —**

Leia o texto a seguir:

A emissão de CO<sub>2</sub> no Brasil, no ano de 2007, foi aproximadamente 18% superior à emissão do ano de 1994. O Ministério do Meio Ambiente adotou, então, metas de redução dessa emissão, prevendo, na melhor das hipóteses, emitir 1 652 000 toneladas de CO<sub>2</sub> no ano de 2020. Isso representaria uma redução de 2% em relação ao ano de 2007.

Disponível em: <[http://ecen.com/eee75/eee75p/metals\\_brasil.htm](http://ecen.com/eee75/eee75p/metals_brasil.htm)>. Acesso em: 15 set. 2015. (Adaptado).

Considerando essas informações, a quantidade de toneladas de CO<sub>2</sub> emitidas, no Brasil, em 1994, foi, aproximadamente,

- (A) 1 428 000  
 (B) 1 618 000  
 (C) 14 000  
 (D) 34 040

**— QUESTÃO 17 —**

Uma caixa de papelão tem o formato de um bloco retangular, sua base de dimensões 60 mm × 110 mm e sua altura, igual a 160 mm. Uma nova caixa será construída de modo que tenha a mesma altura da caixa original, porém volume  $\frac{1}{4}$  maior que o volume da caixa original. Nessas condições, a base da nova caixa deverá ter área, em mm<sup>2</sup>, igual a

- (A) 252,5  
 (B) 572,5  
 (C) 8250,0  
 (D) 1650,0

**— QUESTÃO 18 —**

Uma pizzaria anunciou a seguinte promoção para os seus clientes:

Pague somente R\$ 30,00 e escolha uma das seguintes opções:

1. Leve uma pizza tamanho grande ou
2. Leve duas pizzas: uma média e uma pequena.

Com o tempo, a opção 1 passou a ser a mais pedida, pois os clientes alegavam que o círculo representado pela pizza grande possuía área maior que os dois círculos juntos das pizzas da segunda opção. Considere que os clientes estejam certos na sua alegação e que os valores dos raios das pizzas grande, média e pequena sejam G, M e P, respectivamente. Nessas condições, a relação entre os raios é:

- (A)  $G^2 < M^2 - P^2$   
 (B)  $G^2 > M^2 - P^2$   
 (C)  $G^2 < M^2 + P^2$   
 (D)  $G^2 > M^2 + P^2$

**— QUESTÃO 19 —**

Em uma fatura de água e esgoto, o PIS e o COFINS são tributos cobrados do contribuinte, incidentes sobre a distribuição da água e a coleta de esgoto. O valor cobrado pelo PIS é de 1,65% e pelo COFINS, 7,60%, ambos sobre o valor de cada um desses serviços prestados.

A tabela a seguir apresenta um resumo de uma fatura ainda sem a incidência desses tributos:

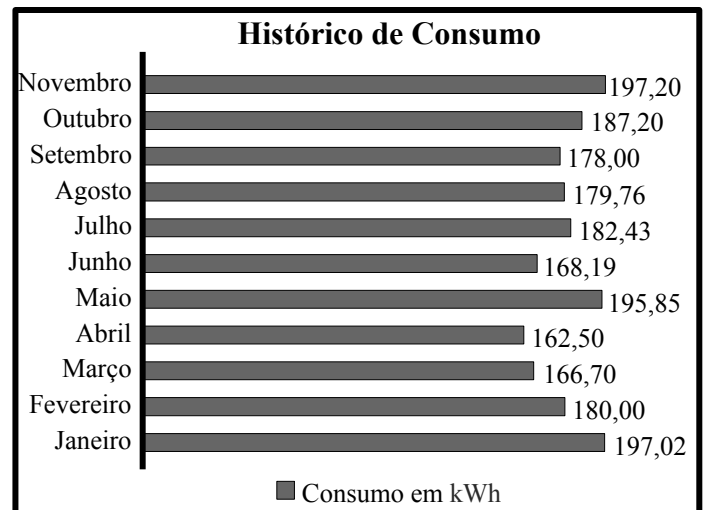
Cobranças		Base de Cálculo	Totais
Serviços	Distribuição de água	R\$ 60,00	
	Coleta de esgoto	R\$ 40,00	

Com base nas informações apresentadas, o valor total desses serviços, em reais, foi:

- (A) 109,25  
 (B) 113,33  
 (C) 116,90  
 (D) 118,55

**— QUESTÃO 20 —**

O gráfico a seguir apresenta o consumo de energia elétrica, em kWh, de uma residência, no ano de 2014.



De acordo com as informações do gráfico, a mediana do consumo de energia no período considerado, em kWh, é

- (A) 168,19  
 (B) 175,33  
 (C) 180,00  
 (D) 181,35

**— QUESTÃO 21 —**

Goiás conta com dois parques ambientais nacionais que protegem os bens naturais do estado. São eles:

- (A) Parque Nacional do Jaú e Parque Nacional do Jurema.
- (B) Parque Nacional do Catimbau e Parque Nacional da Chapada das Mesas.
- (C) Parque Nacional das Emas e Parque Nacional da Chapada dos Veadeiros.
- (D) Parque Nacional da Serra Geral e Parque Nacional de Aparados da Serra.

Leia o texto a seguir para responder às questões 22, 23 e 24.

A área ocupada pela comunidade Kalunga foi reconhecida pelo Governo do Estado de Goiás, desde 1991, como sítio histórico que abriga o Patrimônio Cultural Kalunga. Com mais de 230 mil hectares de Cerrado protegido, abriga cerca de quatro mil pessoas em um território que se estende pelos municípios de Cavalcante, Monte Alegre e Teresina de Goiás.

Disponível em: <<http://www.goias.gov.br/paginas/conheca-goias/povo-goiano/quilombolas>>. Acesso em: 21 set. 2015.

**— QUESTÃO 22 —**

A criação do Sítio Histórico e Patrimônio Cultural Kalunga teve como objetivo

- (A) implantar o turismo na localidade.
- (B) preservar as tradições quilombolas.
- (C) isolar os habitantes da comunidade.
- (D) explorar os recursos naturais da região.

**— QUESTÃO 23 —**

Em que região do Estado de Goiás fica localizado o Sítio Histórico e Patrimônio Cultural Kalunga?

- (A) Sul.
- (B) Centro.
- (C) Sudeste.
- (D) Nordeste.

**— QUESTÃO 24 —**

A comunidade quilombola do Sítio Histórico e Patrimônio Cultural Kalunga é formada principalmente por descendentes de

- (A) índios que buscaram se proteger das perseguições dos bandeirantes.
- (B) povos ribeirinhos que foram expulsos de suas terras pelos colonizadores.
- (C) sertanejos que se isolaram diante do aumento da migração para a região.
- (D) escravos africanos que fugiram do trabalho forçado nas minas de ouro e nas fazendas.

**— QUESTÃO 25 —**

A presidente Dilma Rousseff sancionou, em julho de 2015, o Estatuto da Pessoa com Deficiência (Lei Nacional n.13.146). Trata-se de um conjunto de leis que tem por finalidade

- (A) garantir a igualdade e a inclusão social, aumentando a acessibilidade.
- (B) manter a isenção de pagamento de impostos, facilitando o acesso a bens e serviços.
- (C) atribuir responsabilidade à sociedade, isentando o Estado de suas obrigações.
- (D) garantir a liberdade de escolha, reservando à família a opção pela educação escolar.

**— QUESTÃO 26 —**

O Mercado Comum do Sul (Mercosul) tem como principal objetivo

- (A) aumentar a malha viária, promovendo o turismo entre os países membros.
- (B) implementar o intercâmbio estudantil, integrando a educação entre os países membros.
- (C) promover a livre circulação de bens, serviços e fatores produtivos entre os países membros.
- (D) criar uma unidade cultural e linguística entre os países membros.

**— QUESTÃO 27 —**

A construção de grandes hidrelétricas no Brasil tem sido amplamente questionada. O principal argumento dos críticos a esse tipo de matriz energética é que estas

- (A) apresentam incompatibilidade com os recursos naturais do Brasil.
- (B) causam grandes impactos ambientais para sua implementação.
- (C) são altamente poluentes durante seu funcionamento.
- (D) apresentam baixa relação custo benefício.

**— QUESTÃO 28 —**

No Brasil, uma das limitações para utilização da energia eólica como matriz energética é

- (A) o baixo rendimento do processo.
- (B) o alto custo financeiro para implementação.
- (C) o alto impacto ambiental gerado no seu funcionamento.
- (D) a incompatibilidade com as condições climáticas brasileiras.

**— QUESTÃO 29 —**

No ano de 2012, o Governo Federal nomeou um grupo de juristas e professores para integrar a chamada Comissão da Verdade, cujo principal objetivo é

- (A) apurar as violações de Direitos Humanos ocorridas desde 1946 até 1988.
- (B) realizar estudos sobre redução da maioria penal.
- (C) investigar crimes políticos cometidos por estrangeiros residentes no Brasil.
- (D) verificar denúncias de corrupção em empresas estatais.

**— QUESTÃO 30 —**

Leia a imagem.



Disponível em: <[http://eddiegomes.com.br/mkt\\_blog/wpcontent/uploads/2013/11/redes-sociais.jpg](http://eddiegomes.com.br/mkt_blog/wpcontent/uploads/2013/11/redes-sociais.jpg)>. Acesso em: 19 set. 2015.

A charge questiona o uso das redes sociais no que se refere às mudanças

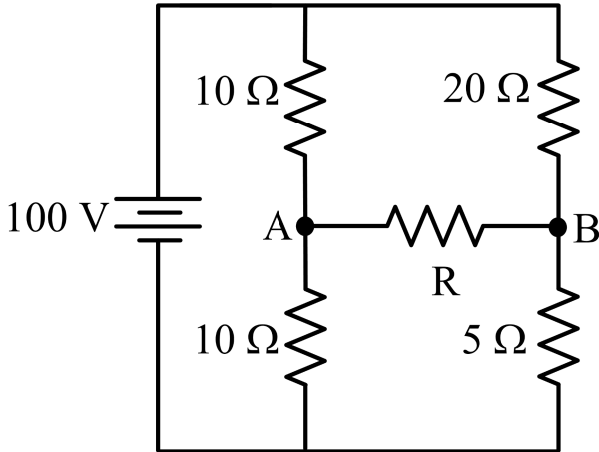
- (A) no comportamento social e nas relações pessoais.
- (B) nos valores tradicionais e nas relações familiares.
- (C) no mundo do trabalho e nas relações profissionais.
- (D) nos hábitos alimentares e nas relações comerciais.

**— RASCUNHO —**



— QUESTÃO 31 —

A figura a seguir apresenta um circuito elétrico em corrente contínua.

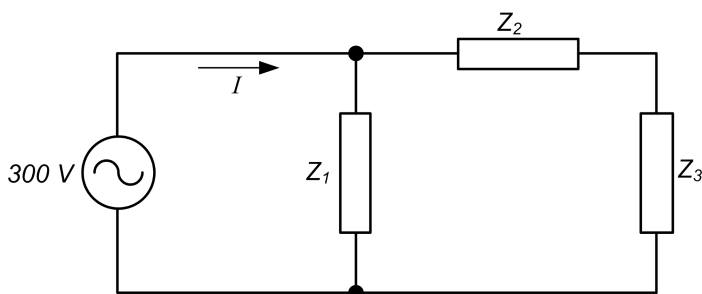


No circuito, a tensão e a resistência equivalentes de Thévenin, vistos a partir do resistor R, localizado entre os pontos A e B, são, respectivamente,

- (A) 10 volts e 5 ohms.
- (B) 15 volts e 7 ohms.
- (C) 30 volts e 9 ohms.
- (D) 50 volts e 10 ohms.

— QUESTÃO 32 —

No circuito elétrico representado pela figura a seguir, a fonte de tensão alternada tem valor RMS de 300 V e frequência angular de 100 rad/s.

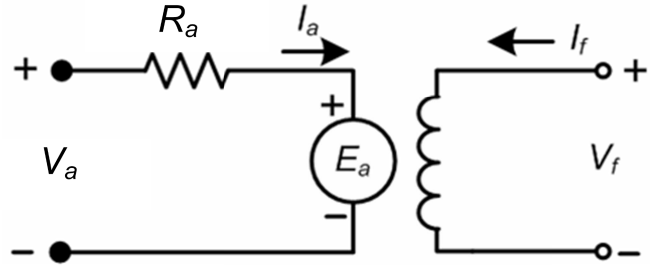


Nesse circuito, a impedância  $Z_1$  é um resistor de 100  $\Omega$ ; a impedância  $Z_2$  é composta por um resistor de 100  $\Omega$  em série com um indutor de 1 H e a impedância  $Z_3$  é composta por um resistor de 100 $\Omega$  em série com um capacitor de 100 $\mu$ F. Nestas condições, qual é o valor RMS da corrente  $I$ ?

- (A) 1,0 A
- (B) 1,5 A
- (C) 3,0 A
- (D) 4,5 A

— QUESTÃO 33 —

A figura a seguir apresenta o circuito equivalente de um motor de corrente contínua com enrolamento de campo alimentado de forma independente.



A tensão da fonte,  $V_f$ , pode ser variada de forma a ajustar a corrente de campo,  $I_f$ , e a tensão de alimentação da armadura,  $V_a$ , é mantida constante. Considere que o motor aciona uma carga mecânica com torque constante. Nesta situação, a redução da corrente  $I_f$  produzirá:

- (A) redução da velocidade do motor.
- (B) aumento da velocidade do motor.
- (C) redução inicial, seguida de aumento da velocidade do motor.
- (D) aumento inicial, seguido de redução da velocidade do motor.

— QUESTÃO 34 —

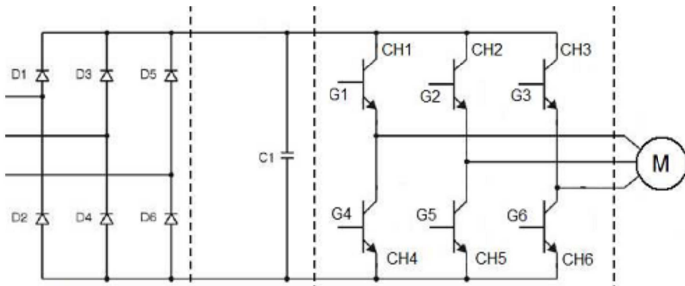
Chave estrela-triângulo e chave compensadora são dois dos métodos de partida de motores de indução trifásicos. São usados para reduzir a corrente e o conjugado de partida dos motores. Na comparação desses dois métodos, constata-se que

- (A) a corrente de partida com a chave estrela-triângulo é menor que a corrente de partida com a chave compensadora com o uso de derivação de 50%.
- (B) o conjugado de partida com a chave estrela-triângulo é maior que o conjugado de partida com a chave compensadora com o uso de derivação de 65%.
- (C) o conjugado de partida com a chave compensadora com derivação de 80% corresponde a 64% do conjugado de partida direta.
- (D) a corrente de partida com a chave estrela-triângulo corresponde a 33,3% da corrente de partida direta.



— QUESTÃO 35 —

A figura a seguir apresenta um diagrama simplificado de um inversor de frequência trifásico alimentando um motor. O conversor compreende um retificador trifásico a diodos na entrada e um inversor trifásico a transistores na saída.

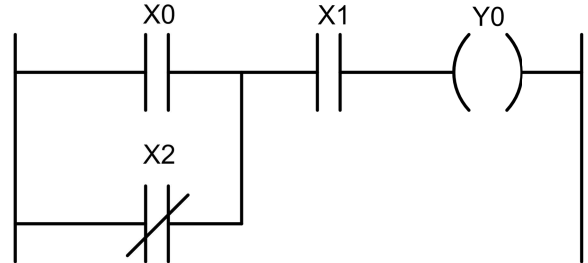


Durante a operação de acionamento do motor, a configuração apresentada permitirá o fechamento simultâneo das chaves:

- (A) CH1, CH3 e CH5.
- (B) CH2, CH3 e CH6.
- (C) CH3, CH5 e CH2.
- (D) CH4, CH1 e CH6.

— QUESTÃO 36 —

O controlador lógico programável (CLP) é um dispositivo essencial na automação de processos industriais. As linguagens de programação utilizadas para esses dispositivos podem ser implementadas com o uso de diagramas de contatos, diagramas lógicos ou com lista de instruções. O diagrama de contatos da figura a seguir representa o acionamento de uma lâmpada Y0 por meio de duas chaves normalmente abertas X0 e X1 e uma normalmente fechada X2.

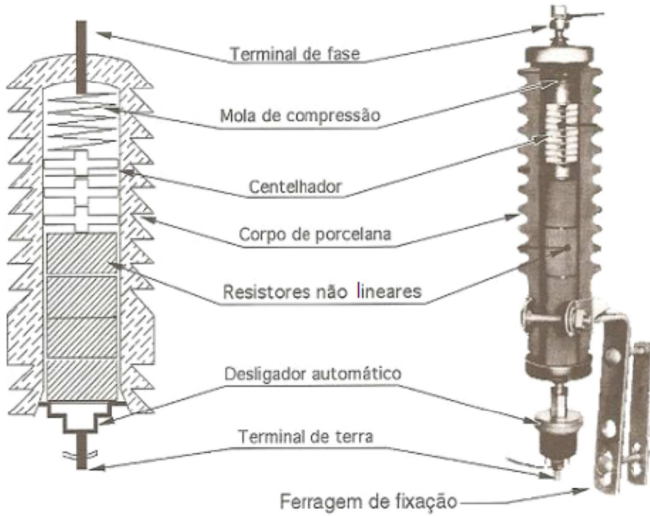


Qual é o diagrama lógico que equivale ao diagrama de contatos mostrado?

- (A)
- (B)
- (C)
- (D)

— QUESTÃO 37 —

A figura a seguir apresenta um equipamento empregado em redes de distribuição aérea de energia elétrica em média tensão.



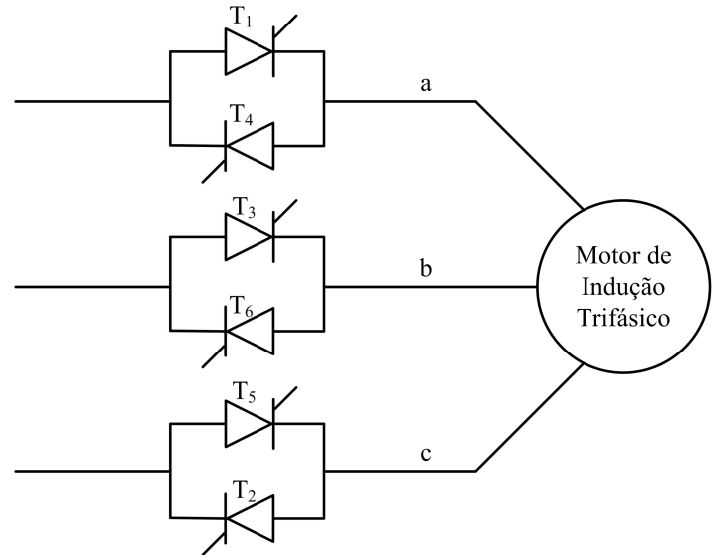
Qual é a denominação do equipamento descrito na figura?

- (A) Chave fusível religadora monopolar
- (B) Descarregador de chifre
- (C) Mufla terminal primária
- (D) Para-raios

— RASCUNHO —

— QUESTÃO 38 —

O *soft-starter* é um equipamento usado para a partida de motores de potência elevada e que não necessita de variação de velocidade. O circuito representado na figura a seguir é o circuito de potência de um *soft-starter*. As chaves de potência são os tiristores  $T_1$  a  $T_6$ .



Supondo que foi detectado um defeito no ciclo negativo da fase 'a', qual foi o tiristor afetado?

- (A)  $T_4$
- (B)  $T_3$
- (C)  $T_2$
- (D)  $T_1$

— QUESTÃO 39 —

Segundo a Norma NBR 5410, da ABNT, que trata de instalações elétricas de baixa tensão, o dispositivo fusível tipo gM é capaz de prover proteção contra correntes

- (A) diferenciais residuais.
- (B) de curto-circuito.
- (C) de fuga.
- (D) de sobrecarga.

**— QUESTÃO 40 —**

A Norma Regulamentadora n. 10 (NR10), do Ministério do Trabalho e Emprego, na seção sobre segurança em instalações elétricas desenergizadas, estabelece que, uma vez recebida a autorização para reenergização, uma sequência de procedimentos deve ser obedecida. A sequência dos três primeiros procedimentos estabelecidos pela norma é:

- (A) 1. retirada das ferramentas, dos utensílios e equipamentos; 2. retirada da zona controlada de todos os trabalhadores não envolvidos no processo de reenergização; 3. remoção do aterramento temporário, da equipotencialização e das proteções adicionais.
- (B) 1. retirada das ferramentas, dos utensílios e equipamentos; 2. remoção do aterramento temporário, da equipotencialização e das proteções adicionais; 3. retirada da zona controlada de todos os trabalhadores não envolvidos no processo de reenergização.
- (C) 1. retirada da zona controlada de todos os trabalhadores não envolvidos no processo de reenergização; 2. remoção do aterramento temporário, da equipotencialização e das proteções adicionais; 3. retirada das ferramentas, utensílios e equipamentos.
- (D) 1. retirada da zona controlada de todos os trabalhadores não envolvidos no processo de reenergização; 2. retirada das ferramentas, dos utensílios e equipamentos; 3. remoção do aterramento temporário, da equipotencialização e das proteções adicionais.

**— RASCUNHO —**